

Предохранители самовостанавливаемые.



Технические характеристики:

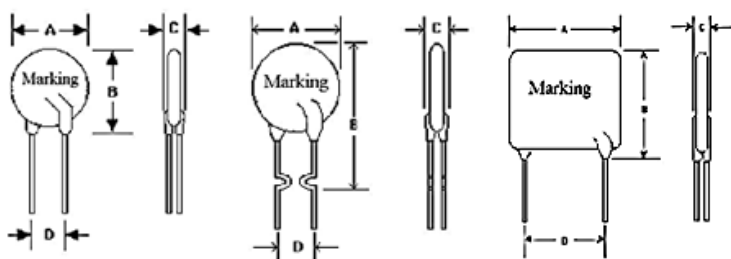


Figure 1

Figure 2

Figure 3

Model of Product and Technical Parameter

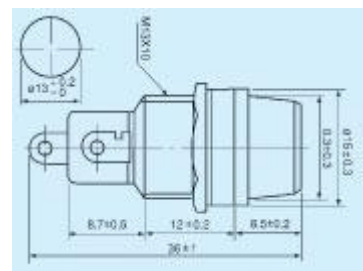
Electrical characteristics (25.)

Model	V_{max} (V)	I_{max} (A)	I_h (A)	R_{max} (Ω)	R_{min} (Ω)	P_d (W)	Fig.	Maximum Contour Size(mm)			
								A	B	C	D
JK60-005	60	40	0.05	20.0	12.0	0.30	1	5.0	8.5	3.1	5.10
JK60-010	60	40	0.10	7.50	2.50	0.38	1	5.50	9.5	3.1	5.10
JK60-017	60	40	0.17	5.21	2.84	0.48	1	7.40	12.7	3.1	5.10
JK60-020	72	40	0.20	2.84	1.83	0.41	1	7.40	12.7	3.1	5.10
JK60-025	72	40	0.25	1.95	1.25	0.45	1	7.40	12.7	3.1	5.10
JK60-030	72	40	0.30	1.36	0.88	0.49	1	7.40	13.0	3.1	5.10
JK60-040	72	40	0.40	0.88	0.55	0.56	2	7.40	13.5	3.1	5.10
JK60-050	72	40	0.50	0.79	0.50	0.77	2	7.60	13.5	3.1	5.10
JK60-065	72	40	0.65	0.50	0.31	0.88	2	9.40	14.5	3.1	5.10
JK60-075	72	40	0.75	0.42	0.25	0.92	2	10.2	15.2	3.1	5.10
JK60-090	72	40	0.90	0.33	0.20	0.99	2	11.2	15.8	3.1	5.10
JK60-110-y	72	40	1.10	0.27	0.15	1.50	1	12.8	18.0	3.1	5.10
JK60-110-f	72	40	1.10	0.27	0.15	1.50	3	13.0	18.0	3.1	5.10
JK60-135	72	40	1.35	0.21	0.12	1.70	1	14.5	19.6	3.1	5.10
JK60-160	72	40	1.60	0.16	0.09	1.90	1	16.3	21.3	3.1	5.10
JK60-185	72	40	1.85	0.14	0.08	2.10	1	17.5	22.9	3.1	5.10
JK60-250	72	40	2.50	0.10	0.05	2.50	1	20.8	26.4	3.1	10.2
JK60-300	72	40	3.00	0.08	0.04	2.80	1	23.9	30.0	3.1	10.2
JK60-375	72	40	3.75	0.07	0.03	3.20	1	27.2	31.8	3.1	10.2
JK60-500	72	40	5.00	0.02	0.03	4.20	1	27.2	31.8	3.1	10.2

Держатели под предохранители.

Держатель предохранителя на блок.

Обозначение: FH-02



Характеристики:

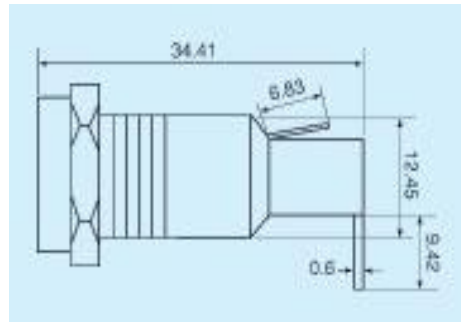
Suitable fuse: 5.2×20mm

Maximum rated value: 30A.250V.AC

Casing: Bakelite

Pole: Silver-plating brass

Обозначение: FH-06



Характеристики:

Suitable fuse: 5.2×20mm

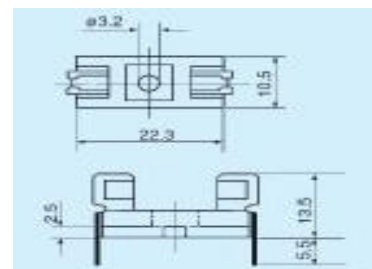
Maximum rated value: 15A. 250V.AC

Casing: High temperature resisting flame-retarded plastic

Pole: Silver-plating brass

Держатели предохранителя на плату:

Обозначение: JEF-510



Характеристики:

Suitable fuse: 5.2×20mm

Maximum rated value: 6A. 250V.AC

Holder: Flame-retarded plastic

Pole: Silver-plating brass

Обозначение: FH-100



Характеристики:

Suitable fuse: 5.2×20mm

Maximum rated value: 10A. 250V. AC

Material: Silver-plating (nickel-plating) copper (spring copper)

