

Ответные части к разъемам IDC шаг 2,00мм.



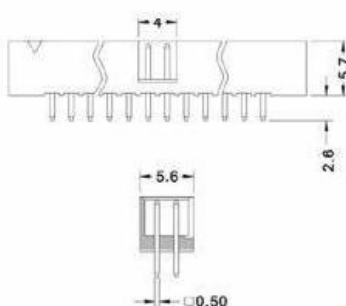
Specifications:

Contact Resistance: 30mΩ max.at DC 100mA
 Insulator Resistance: 1000MΩ min.at DC 500V
 Current Rating: 1AMP

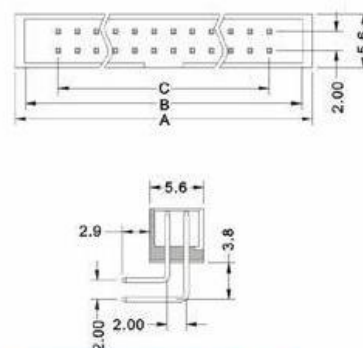
Dielectric Withstanding

Voltage: AC 500V For 1 minute
 Operating Temperature: -55° C- +105° C
 Contact: Brass
 Housing: PBT &30% Glass Fiber(UL 94V-0)

Прямой тип
(обозначение ВН2- **)

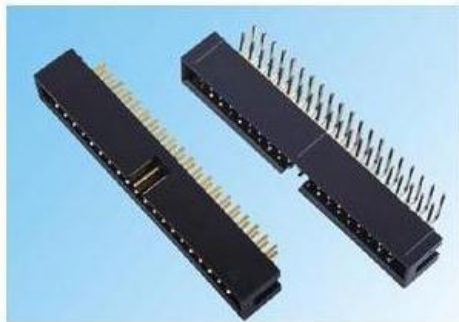


Угловой тип
(обозначение ВН2- ** R)



Position	A	B	C	Position	A	B	C
10	17.2	16.1	8	30	37.2	36.1	28
12	19.2	18.1	10	34	41.2	40.1	32
14	21.2	20.1	12	40	47.2	46.1	38
16	23.2	22.1	14	50	57.2	56.1	48
20	27.2	26.1	18	60	67.2	66.1	58
26	33.2	32.1	24	64	71.2	70.1	62

Ответные части к разъемам IDC вилки на плату шаг 2,54мм



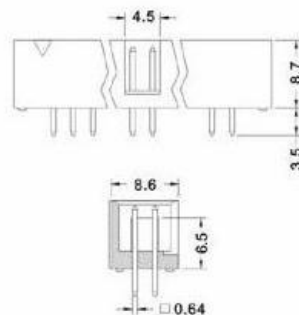
Specifications:

Contact Resistance: 30mΩ max.at DC 100 mA
 Insulator Resistance: 1000MΩ min.at DC 500V
 Current Rating: 1AMP

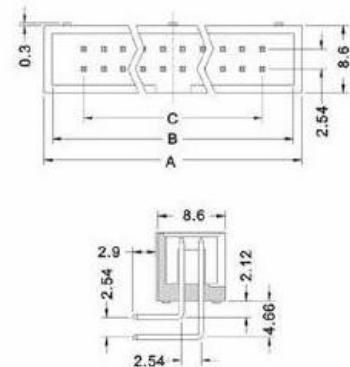
Dielectric Withstanding

Voltage: AC 500V For 1 minute
 Operating Temperature: -55° C +105° C
 Contact: Brass
 Housing: PBT &30% Glass Fiber(UL 94V-0)

Прямой тип
 обозначение VH - **



Угловой тип
 обозначение VH - **R

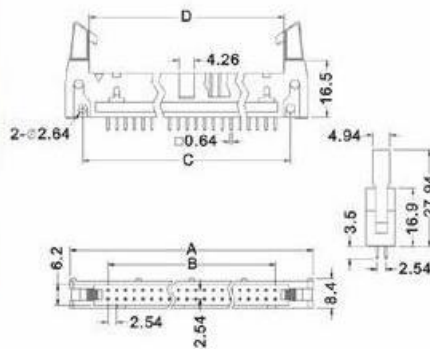


Position	A	B	C	Position	A	B	C
10	20.30	18.10	10.16	30	45.70	43.50	35.56
12	22.84	20.64	12.70	34	50.78	48.58	40.64
14	25.38	23.18	15.24	40	58.40	56.20	48.26
16	27.92	25.72	17.78	50	71.10	68.90	60.96
20	33.00	30.80	22.86	60	83.80	81.60	73.66
26	40.62	38.42	30.48	64	88.88	86.68	78.74

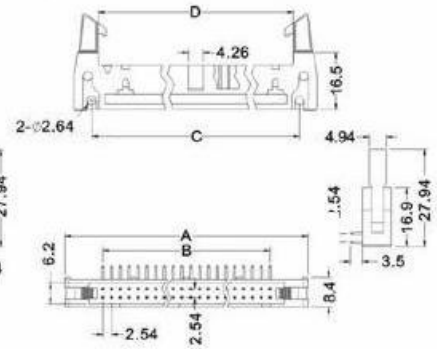
Ответные части к разъемам IDC на плату с защелкой шаг 2,54мм.



Прямой тип
(обозначение SCM)



Угловой тип
(обозначение SCM- ** R)



Specifications:

Contact Resistance: 30mΩ max.at DC 100mA
 Insulator Resistance: 1000MΩ min.at DC 500V
 Current Rating: 1AMP

Dielectric Withstanding

Voltage: AC 500V For 1 minute
 Operating Temperature: -55° C- +105° C
 Contact: Brass
 Housing: PBT &30% Glass Fiber(UL 94V-0)

Position	A	B	C	D	Position	A	B	C	D
10	32.00	10.16	21.84	17.96	30	57.40	35.56	47.24	43.36
12	34.54	12.70	24.38	20.50	34	62.48	40.64	52.32	48.44
14	37.08	15.24	26.92	23.04	40	70.10	48.26	59.94	56.60
16	39.62	17.78	29.46	25.58	50	82.80	60.96	72.64	68.76
20	44.70	22.86	34.54	30.66	60	95.50	73.66	85.34	81.46
26	52.32	30.48	42.16	38.28	64	100.58	78.74	90.42	86.54