

Переключатели сдвиговые

DIP-переключатели

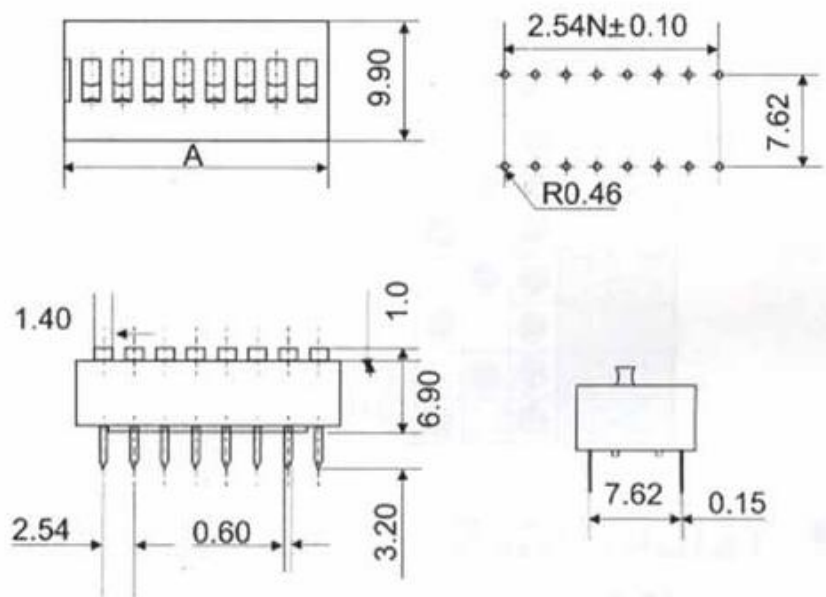
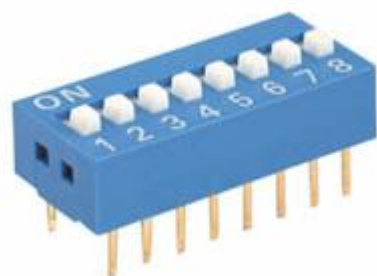
Характеристики:

Mechanical life	2000 operations per switch
Operation Force	1000gf max.
Stroke	2.0mm
Operation Temp	-20/+70
Electrical life	2000 operations per switch-24VDC,25mA
Contact Resistance	50m max.at initial
Non-Switching Rating	100mA, 50VDC
Switching Rating	25mA,24VDC
Circuit	Single pole single throw

Горизонтальный тип

Обозначение: SWD1 - **

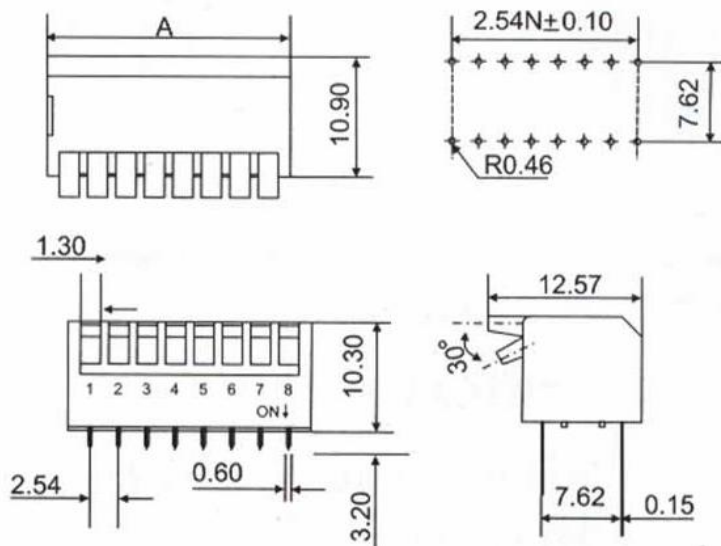
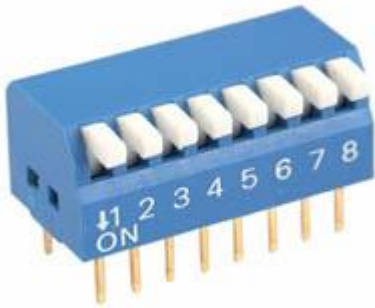
Позиций: 1-12



Тип «пиано»

Обозначение: SWD3 - **

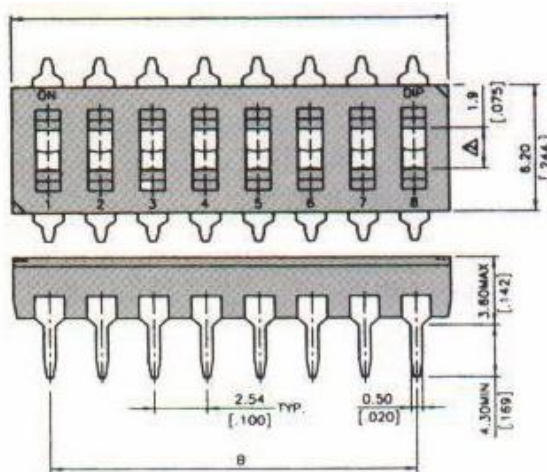
Позиций: 1-12



Миниатюрный тип

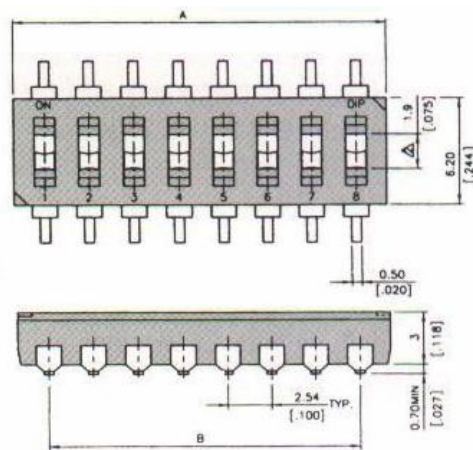
Обозначение: SWD4 - **

Позиций: 1-12



SMD

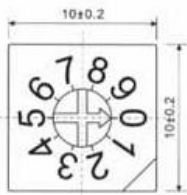
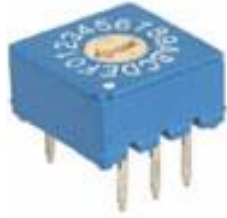
Позиций: 1-12



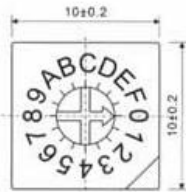
Тип «ротари»

Обозначение: SWD-10, SWD-16

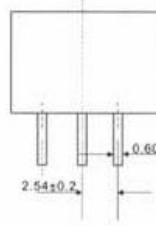
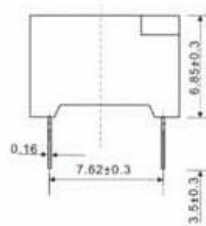
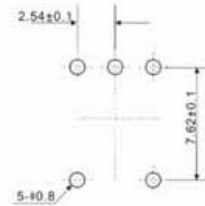
Позиций: 10-16



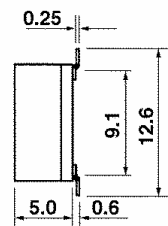
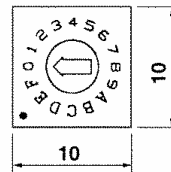
RS-10



RS-16



PIN NO	POSITION															
	0	1	2	3	4	5	6	7	8	9	A	B	C	D	E	F
1		●		●		●		●		●		●		●		●
2			●	●			●	●			●	●			●	●
4					●	●	●	●					●	●	●	●
8									●	●	●	●	●	●	●	●



Кнопки тактовые

Обозначение: SWT-2

Характеристики:

H=4,3; 5,0; 7,0; 8,0; 9,5; 13,0мм

Rating: 50mA 12VDC

Contact Resistance : 50mΩ max(initial)

Insulation Resistance: 100MΩ □ DC 250V □

Dielectric Strength : AC250V(50/60Hz for 1minute)

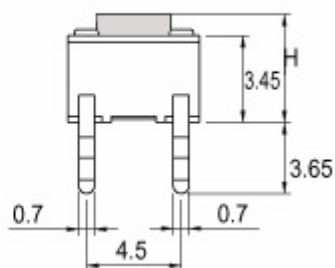
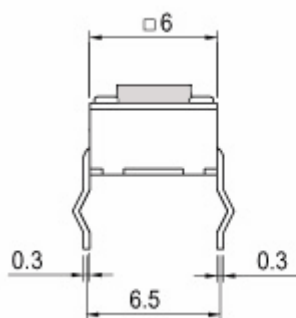
Electrically Life: 100000cycles

Environment temperature: -25- +70

Operating Force: 180/250(±30gf)

Seal temperature: 260 □ -280

Высота толкателя:



Обозначение: SWT-5

Характеристики:

Высота толкателя: Н=4,3; 5,0; 7,0; 7,3мм

Rating: 50mA 12VDC

Contact Resistance : 50mΩ max(initial)

Insulation Resistance: 100MΩ.DC 250V.

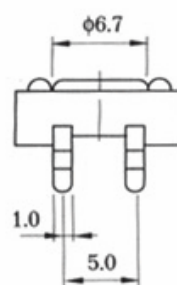
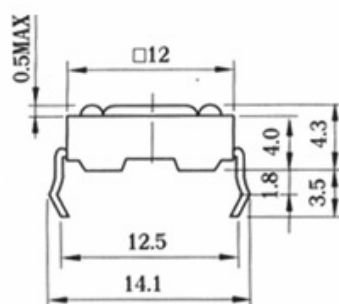
Dielectric Strength : AC250V(50/60Hz for 1minute)

Electrically Life: 500000cycles

Environment temperature: -25 - 70

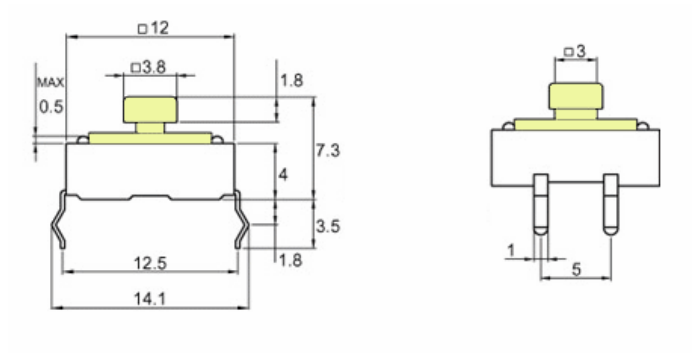
Operating Force: 180/250(±30gf)

Seal temperature: 260-280



Обозначение: SWT-9

Высота толкателя: Н=4,3; 5,0; 7,0; 7,3; 9,5мм



Кнопки герметичные

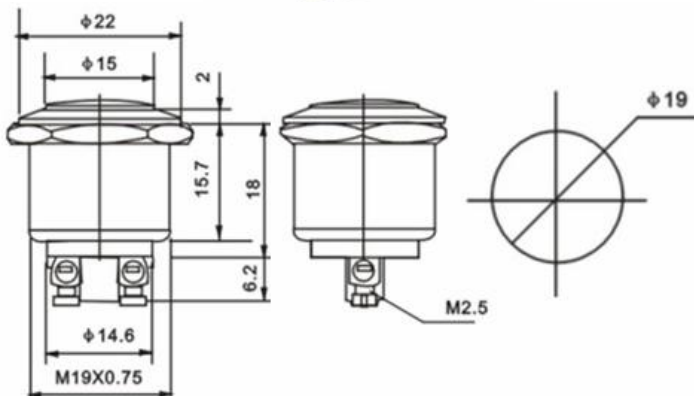
Характеристики:

1. Rating: 3A 125VAC; 1A 250VAC
2. Contact Resistance: 20m Ω max.
3. Insulation Resistance: 500VDC 100M Ω min.
4. Dielectric strength: 1000VAC, 1Minute
5. Electrical Life: 50,000 Cycles



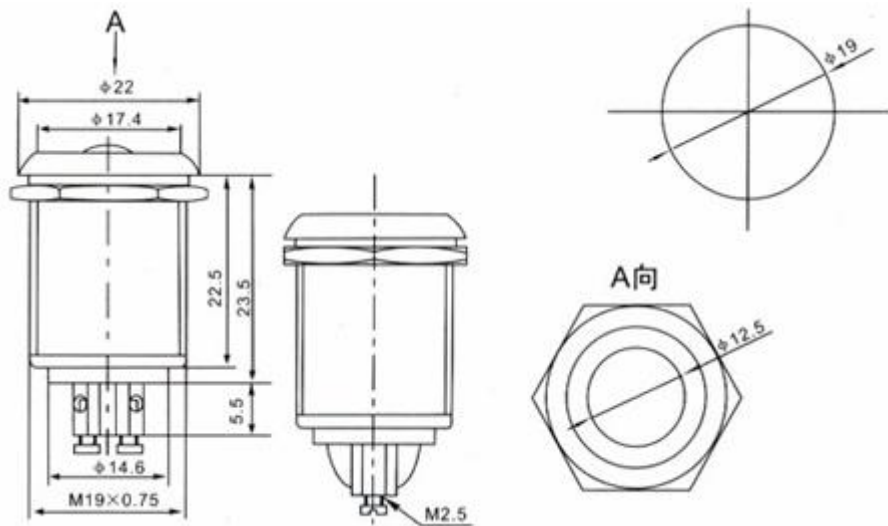
Обозначение: PBS-28B

OFF-(ON)
4A 125VAC; 2A 250VAC



Обозначение: PBS-28B3

**OFF-(ON)
4A 125VAC; 2A 250VAC**



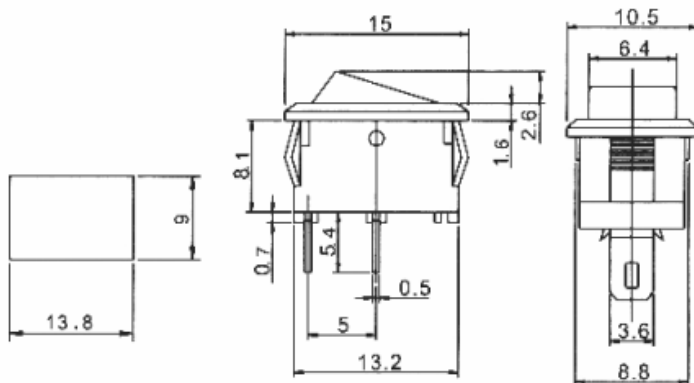
Выключатели клавишные

Обозначение: SMRS-101

ON-OFF

Характеристики:

1. Rating: 3A 125VAC: 1A 250VAC
2. Contact Resistance: 35mΩ max.
3. Insulation Resistance: 500VDC 100MΩ min.
4. Dielectric strength: 1500VAC, 1Minute
5. Operating Temperature: -30°C~+80°C
6. Electrical Life: 10,000 Cycles

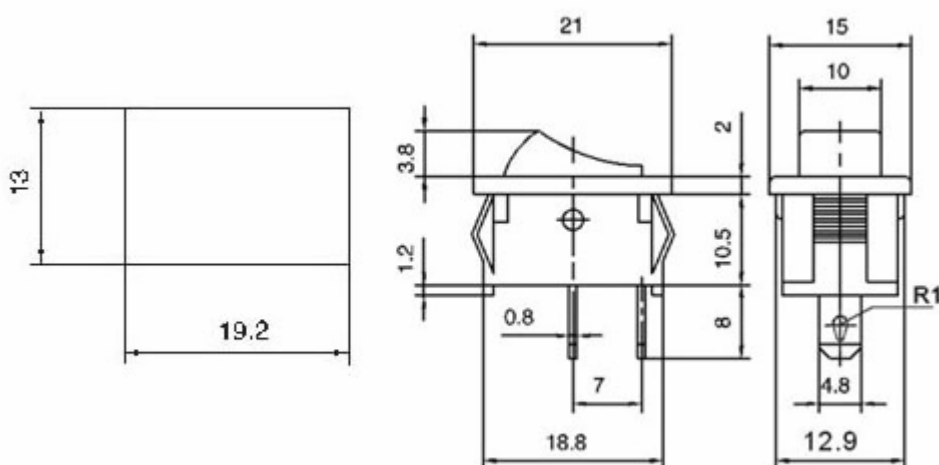


Обозначение: SWR-41

ON-OFF

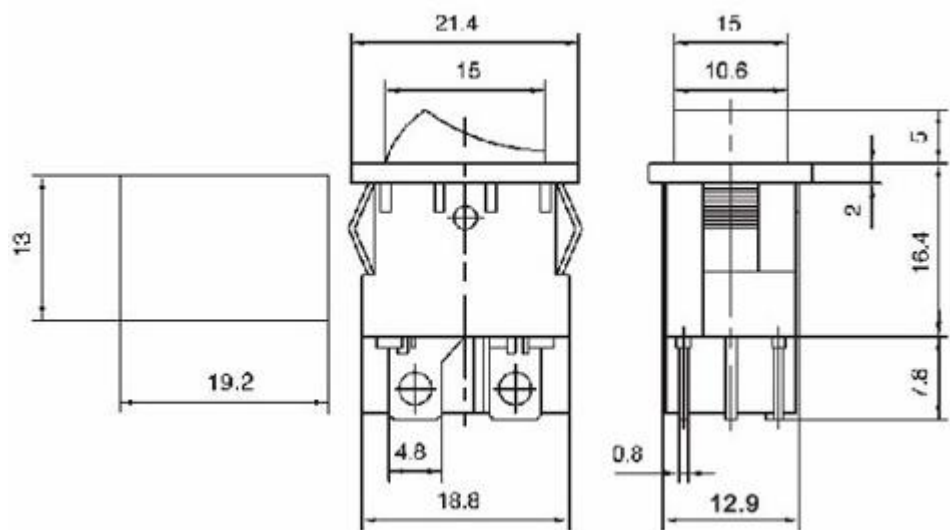
Характеристики:

1. Rating: () 6A 125VAC; 3A 250VAC;
(A) 10A 125VAC; 6A 250VAC
2. Contact Resistance: 35m Ω max.
3. Insulation Resistance: 500VDC 100M Ω min.
4. Dielectric strength: 1500VAC, 1Minute
5. Operating Temperature: -30°C--+80°C
6. Electrical Life: 10,000 Cycles



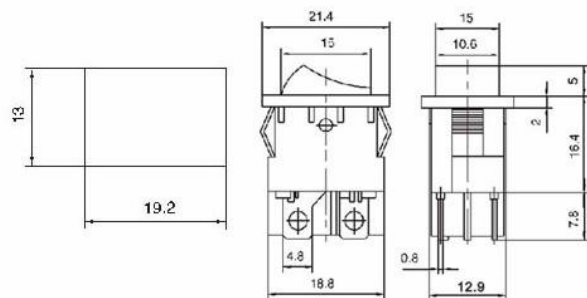
Обозначение: SWR-45

ON-OFF



Обозначение: SWR-45L/G (L/R)

**с подсветкой
ON-OFF**

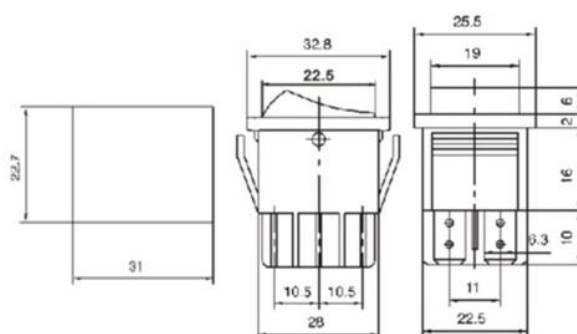
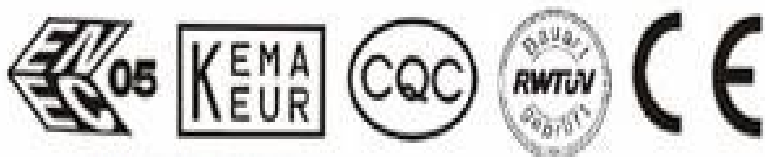


Обозначение: SWR-767

с подсветкой
ON-OFF

Характеристики:

1. Rating: 20A 125VAC; 15A 250VAC; 35A 12VDC
2. Contact Resistance: 35mΩ max.
3. Insulation Resistance: 500VDC 100MΩ min.
4. Dielectric strength: 1500VAC, 1Minute
5. Operating Temperature: -30°C ~ +80°C
6. Electrical Life: 10,000 Cycles



Обозначение: SWR-151

**с подсветкой
ON-OFF**

