

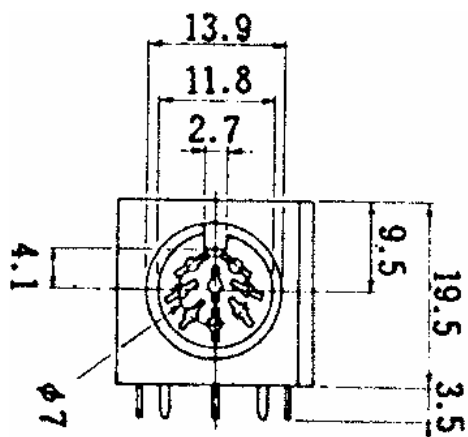
Серия DN

Характеристики:

Материал:	контактов никель по верх фосфорной бронзы изолятора полистирол, усиленный стекловолокном UL-94V-0
Предельные:	ток 1А при 100В напряжение 250В в течение 1мин.
Сопротивление:	контактов не более 0,05 Ом изолятора не менее 50МОм
Диапазон температур:	-25 - +85С

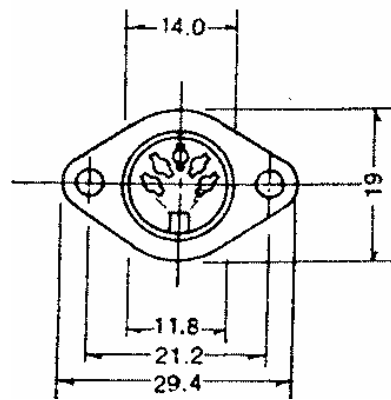
Розетка на плату

Количество контактов: 3 - 8



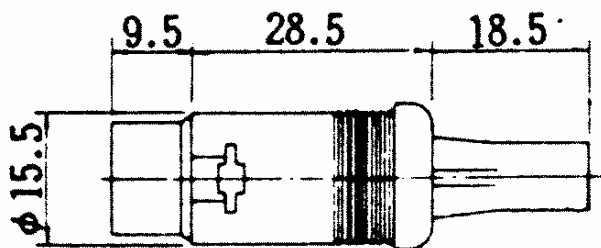
Розетка на блок

Количество контактов: 3 - 8



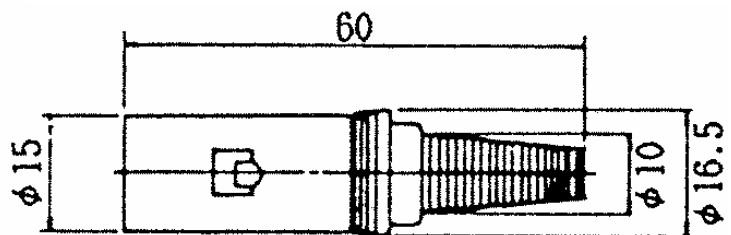
Вилка на кабель

Количество контактов: 3 - 8



Розетка на кабель

Количество контактов: 3 - 8



Серия MDN

Характеристики:

Материал: контактов никель поверх фосфорной бронзы
 изолятора полистирол, усиленный стекловолокном
 UL-94V-0

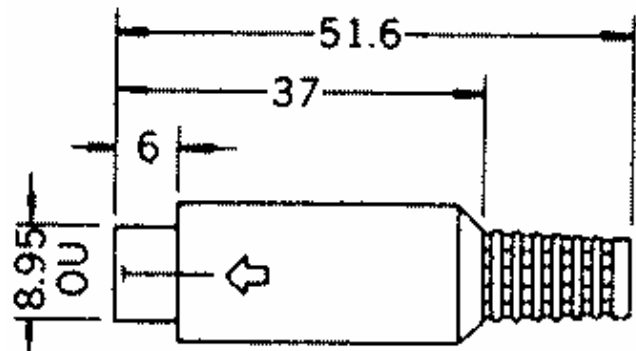
Предельные: ток 1А при 100В
 напряжение 250В в течение 1 мин.

Сопротивление: контактов не более 0,05 Ом
 изолятора не менее 50МОм

Диапазон температур: -25 - +85С

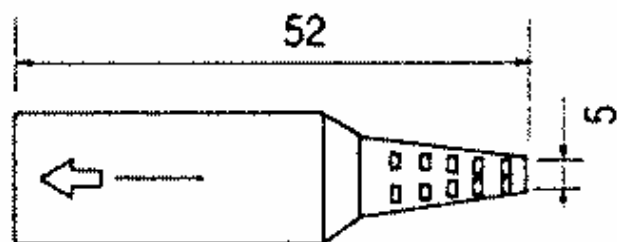
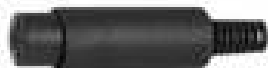
Вилка на кабелъ

Количество контактов: 3 - 8



Розетка на кабелъ

Количество контактов: 3 - 8



Розетка на плату экранированная

Количество контактов: 3 – 8

