

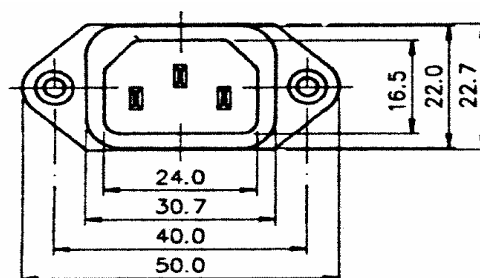
Разъемы питания 220В

Характеристики:

Материал корпуса:	полистирол, усиленный стекловолокном UL-94V-0
Предельные:	ток 15А напряжение 250В
Сопротивление изолятора:	более 100Мом при напряжении 500В
Температурный диапазон:	-55 - + 105С

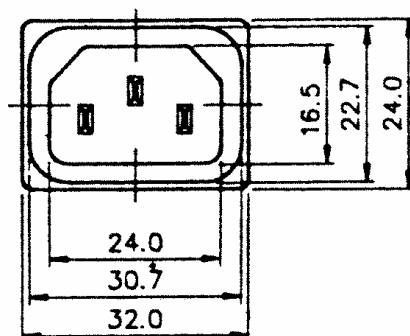
Вилка на блок крепление винты

Обозначение: АС-1



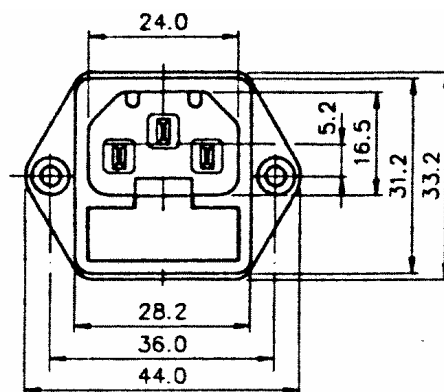
Вилка на блок крепление защелка

Обозначение: АС-11



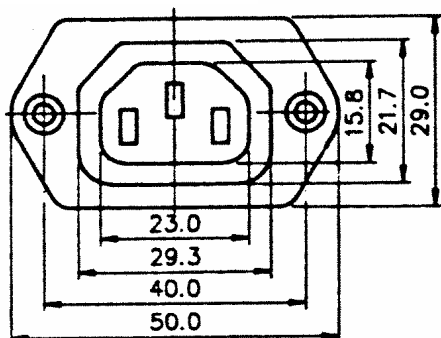
Вилка на блок с предохранителем крепление винты

Обозначение: К2413



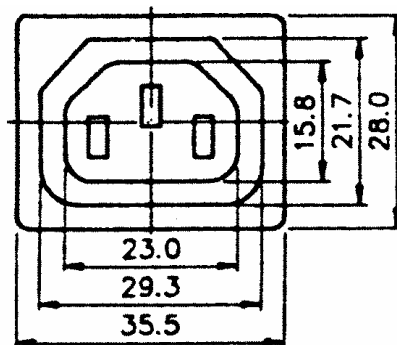
Розетка на блок крепление винты

Обозначение: АС-2



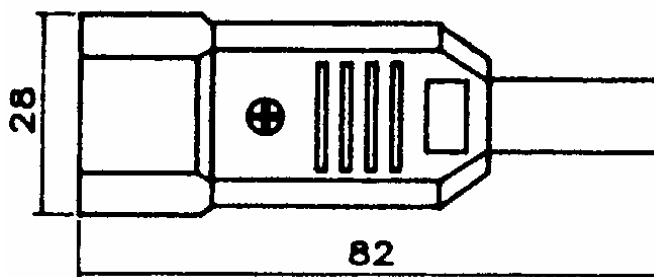
Розетка на блок крепление винты

Обозначение: АС-22



Вилка на кабель

Обозначение: АС-101



Розетка на кабель

Обозначение: АС-102

