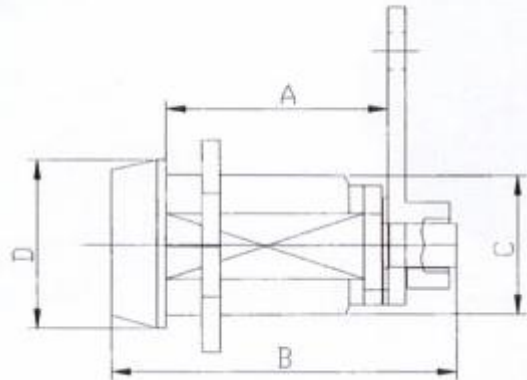


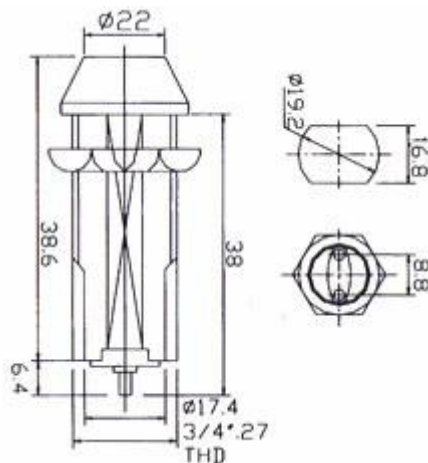
Ключи

Серия LK-01 LK-02



Модель	A	B	C	D
LK-01	17mm	34mm	ø19mm	ø22mm
LK-02	23mm	40mm	ø19mm	ø22mm
LK-03	28mm	45mm	ø19mm	ø22mm

Серия LK-04



Switch lock with 2 keys, spring return

1. 2 POSITIONS (ON-OFF)
2. 7 PIN TUMBLERS PICK PROOF MECHANISM
3. CHROME PLATED BRASS HOUSING
4. KEY REMOVAL POSITION 0 AND 90

Серия ЛК-05



Switch lock with 2 keys, without spring return

- 1.CIRCUIT: SPDT 2P ON-OFF
- 2.RATING: 3A 125 VAC
- 3.CONTACT RESISTANCE: 10 Milli-Ohm MAX.
- 4.INSULATION RESISTANCE: 500Meg-Ohm Min. AT 500 VDC
- 5.DIELECTRIC STRENGTH: 1000VAC 1 MINUTE

Счетчики

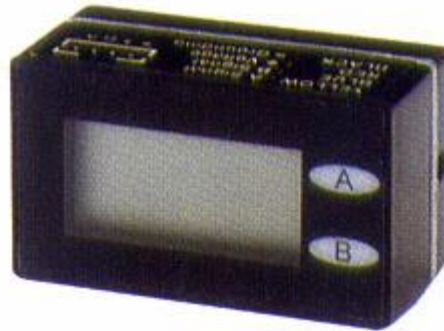
Серия СТ-01

**Характеристики: 6 цифр
12V DC; 5VDC**



Серия СТ-02

**Характеристики: 7 цифр
4.5~13V**



Серия СТ-03

**Характеристики: счетчик 4 в 1
4.5~13V**

